

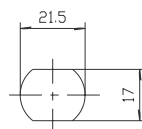
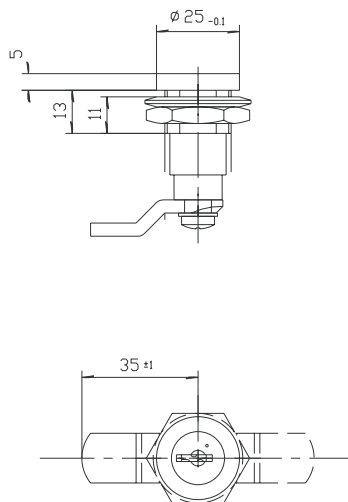
Цилиндрические врезные замки

55.4471.xxxx



Описание

- Цилиндрические врезные замки, из цинкового сплава, выполненные литьем под давлением, хромированные или чёрного цвета;
 - Оптимальный вариант для использования на панелях небольшого размера или для перчаточного ящика;
 - В наличии имеются цилиндрические врезные замки во всех исполнениях;
- Множество вариантов исполнения замков различной глубины, с различными вариантами стопорного язычка.



Aufnahmeloch
Установочное отверстие

Технические данные

Материал: сплав Zn Al4 Cu1

Покрытие поверхности

Корпус: хромированный
Зубчатая шайба: Fe/Zn 5C
Шестигранная гайка: Fe/Zn 8F

Допуски по DIN ISO 2768-mK