

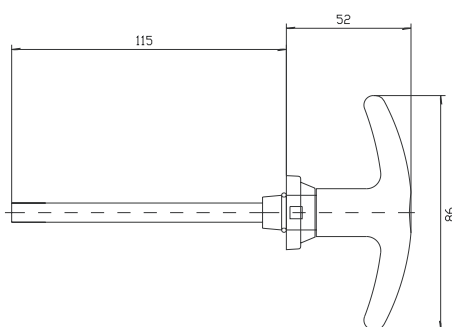
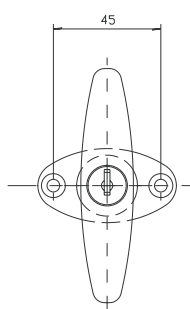
Дверные ручки Т-образной и L-образной формы

51.4481.xxxx



Описание

- Дверные ручки Т-образной и L-образной формы выполнены из цинкового сплава, литьем под давлением, черного цвета или хромированные;
- Поставляются со всеми видами наших цилиндрических врезных замков;
- Отличаются длительным сроком службы;
- Пригодны для всех вариантов использования, где требуется большое усилие;
- В наличии имеются различные ручки со штоками квадратного сечения, различной длины.



Технические данные

Материал: сплав Zn Al4 Cu1

Покрытие поверхности:
хромирование

Допуски по: DIN ISO 2768-mK