

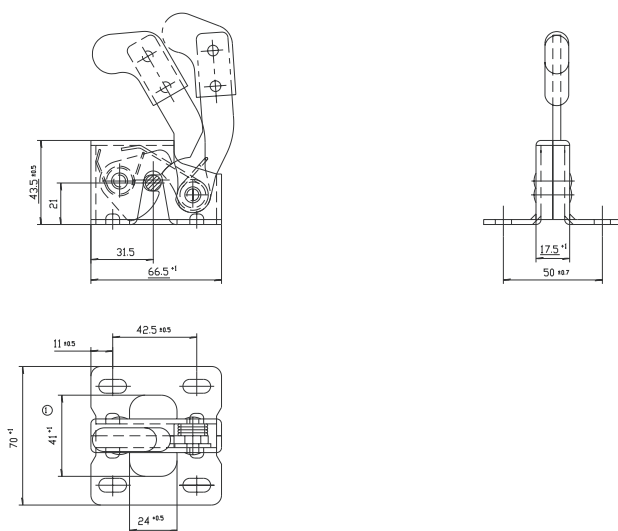
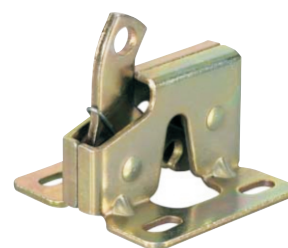
Фиксаторы дверей

66.5030.xxxx



Описание

- Фиксатор двери (для удержания в открытом положении) с различными вариантами открывания для тяжелых дверей;
- Пригоден для установки только на металлические детали;
- Оптимальный вариант для вибронегруженных узлов;
- Также поставляется в исполнении для больших панелей и крышек капота или багажника.



Технические характеристики

Материал: Сталь

Покрытие поверхности: Fe/Zn8C

Допуски: DIN ISO 2768-mK

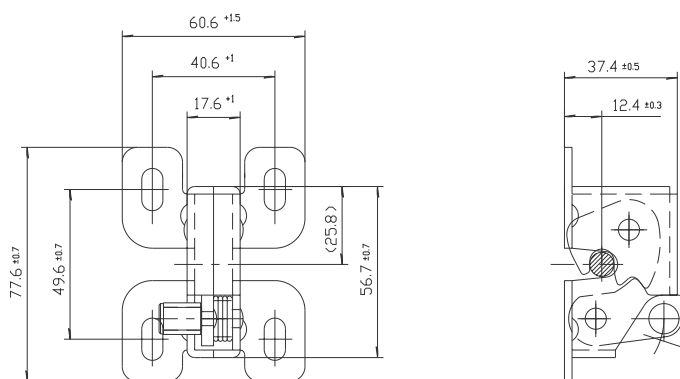
Фиксаторы дверей

66.5032.xxxx



Описание

- Фиксатор двери (для удержания в открытом положении) с различными вариантами открывания для тяжелых дверей;
- Пригоден для установки только на металлические детали;
- Оптимальный вариант для вибронегруженных узлов;
- Также поставляется в исполнении для больших панелей и крышек капота или багажника;
- Может поставляться с тросом для открывания (соединенным непосредственно с защелкой).



Технические характеристики

Материал: Сталь

Покрытие поверхности: Fe/Zn8C

Допуски: DIN ISO 2768-mK

Фиксаторы дверей

66.5034.xxxx



Описание

- Фиксатор двери (для удержания в открытом положении) с различными вариантами открывания для тяжелых дверей;
- Пригоден для установки только на металлические детали;
- Оптимальный вариант для вибронегруженных узлов;
- Также поставляется в исполнении для больших панелей и крышек капота или багажника;
- Может поставляться с тросом для открывания (соединенным непосредственно с защелкой).

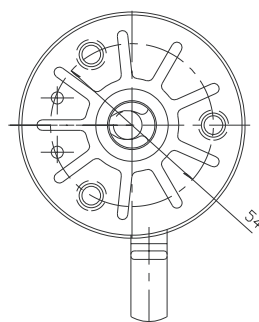
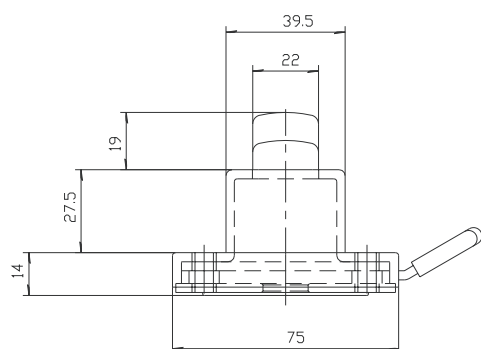
44.5034.1000

Упор двери с резиновым амортизатором



Для металлических дверей

Для стеклянных дверей



Технические характеристики

Материал: Полиамид / PA 6 GF30
чёрный

Поверхность: вулканизация /
шероховатость 36
единиц по VDI 3400

Допуски: DIN ISO 2768-mK