

## Ручки с кнопочными замками

53.4526.xxxx



### Описание

- Простой и удобный дизайн для небольших и лёгких металлических дверей;
- Ручки работают со всеми стандартными личинками для ключа, которые предлагает наша компания;
- Изготавливается из материалов высокого качества;
- Гарантируется устойчивость окраски даже в присутствии озона;
- Не выпускаются в брызго- и пылезащищённом исполнении.

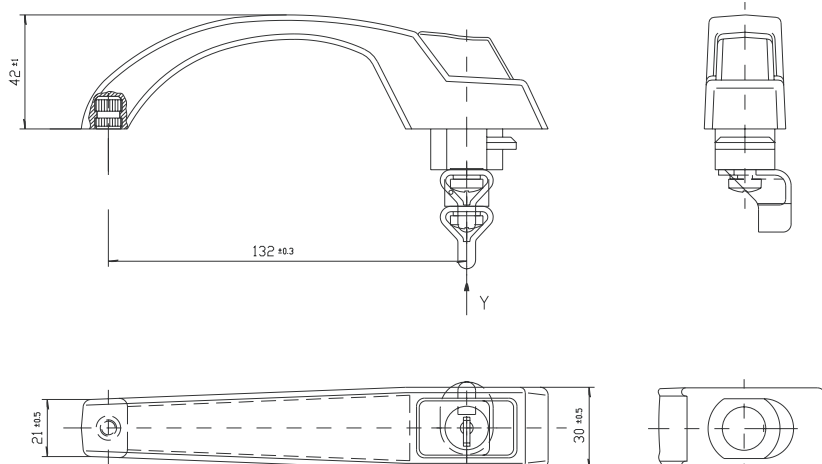


С личинкой или без личинки для ключа



### Исполнение для листового металла

53.4526.xxxx / Кнопочные замки



### Технические данные

Материал: полимер Durethan AKV40H чёрного цвета / 40% GK

Поверхность: Термообработка, шероховатость поверхности 36, в соответствии с нормативами VDI 3400 Ref

Допуски по DIN ISO 2768-mk

## Ручки с кнопочными замками

53.4560.xxxx



### Описание

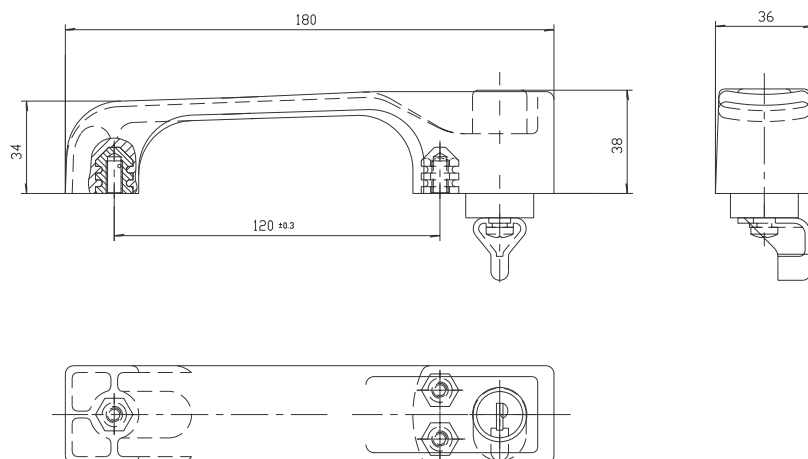
- Простой и удобный дизайн для небольших и лёгких металлических дверей;
- Ручки работают со всеми стандартными личинками для ключа, которые предлагает наша компания;
- Изготавливается из материалов высокого качества;
- Гарантируется устойчивость окраски даже в присутствии озона;
- Не выпускаются в брызго- и пылезащищённом исполнении.



С личинкой или без личинки для ключа



53.4560.xxxx / Кнопочные замки



### Технические данные

Материал:  
Нажимная кнопка: полимер Celanex PBT + 30% GK  
Ручка: Полиамид / PA 6 GF30, чёрный

Поверхность:  
Нажимная кнопка: Покрытие чёрной порошковой краской  
Ручка: Термообработка, шероховатость поверхности 36, в соответствии с нормативами VDI 3400 Ref

Допуски по DIN ISO 2768-mk

## Ручки с кнопочными замками

53.4563.xxxx



### Описание

- Эти высококачественные ручки удобно использовать на металлических и стеклянных дверях всех типов;
- Эргономичный дизайн – ручкой приятно пользоваться;
- Работают со всеми стандартными личинками для ключа, которые предлагает наша компания;
- Доказавшие свои рабочие качества ручки, находят хороший спрос у клиентов, выполнены из материалов высокого качества, при этом гарантируется устойчивость окраски даже в присутствии озона;
- Конструкция выдерживает серьёзные нагрузки и тяжёлые условия эксплуатации;
- Выпускаются в брызго- и пылезащищённом исполнении.



С личинкой или без личинки для ключа



### Исполнение для листового металла

53.4561.xxxx / Кнопочные замки

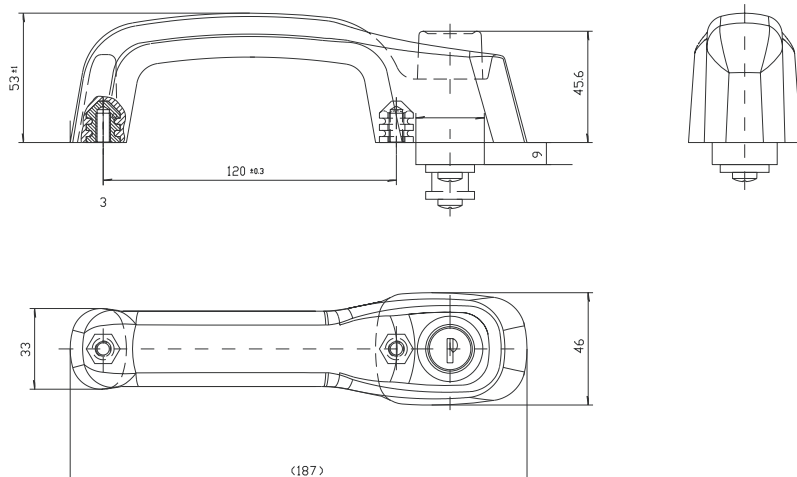


3.4562.xxxx / Кнопочные замки



### Исполнение для стекла / короткие или длинные

53.4563.xxxx / 53.4565.xxxx / Кнопочные замки



### Технические данные

Материал:

Нажимная кнопка: полимер Celanex PBT (полибутилентерефталат) + 30% GK

Ручка: Полиамид / PA 6 GF30, чёрный

Поверхность: Термообработка, шероховатости поверхности 36, в соответствии с нормативами VDI 3400 Ref

Допуски по DIN ISO 2768-mk

## Ручки с кнопочными замками

53.4570.xxxx



### Описание

- Эти высококачественные ручки удобно использовать на металлических и стеклянных дверях всех типов;
- Работают со всеми стандартными личинками для ключа, которые предлагает наша компания;
- Эти доказавшие свои рабочие качества ручки, которые находят хороший спрос у клиентов, выполнены из материалов высокого качества, при этом гарантируется устойчивость окраски даже в присутствии озона;
- Для стеклянных дверей и больших нагрузок - исполнение с резьбой M28;
- Кнопочные цилиндрические замки для других вариантов применения поставляются отдельно;
- В ассортименте присутствует широкий ряд различных вариантов исполнения;
- Не выпускаются в брызго- и пылезащищённом исполнении.



С личинкой или без личинки для ключа



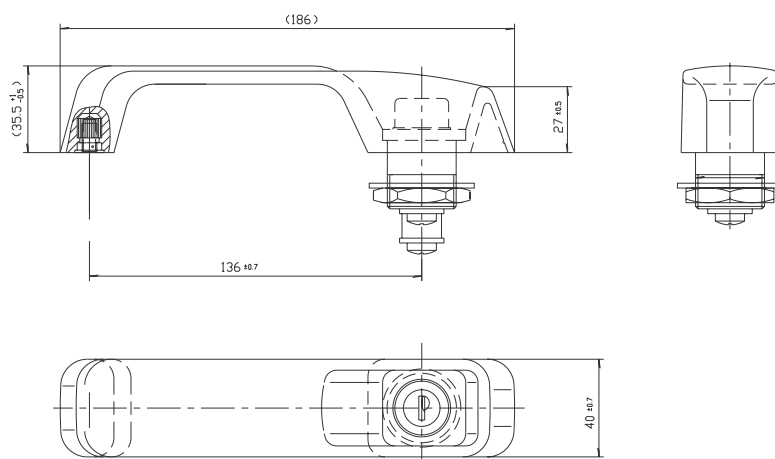
### Исполнение для листового металла

52.4572.xxxx / Push button locks



### Исполнение для стекла / короткие или длинные

52.4570.xxxx / Push button locks



### Технические данные

Материал  
Нажимная кнопка: сплав GD – Zn Al4 Cu1  
Ручка: Полиамид / PA 6 GF30, чёрный

Поверхность:  
Нажимная кнопка: Покрытие чёрной порошковой краской

Ручка: Термообработка, шероховатость поверхности 36, в соответствии с нормативами VDI 3400 Ref

Допуски по DIN ISO 2768-mk

## Ручки с кнопочными замками

53.4571.xxxx



### Описание

- Простой дизайн удобный для небольших и лёгких металлических дверей;
- Ручки работают со всеми стандартными личинками для ключа, которые предлагает наша компания;
- Надёжные ручки из материалов высокого качества;
- Гарантируется устойчивость окраски даже в присутствии озона;
- Не выпускаются в брызго- и пылезащищённом исполнении.

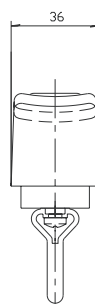
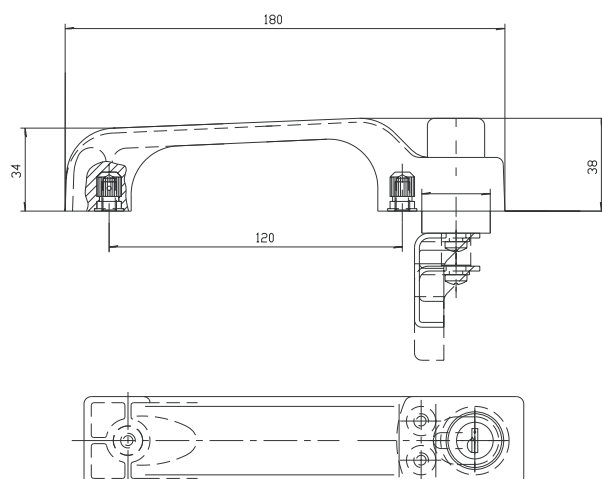


С личинкой или без личинки для ключа



### Исполнение для листового металла

53.4571.xxxx / Кнопочные замки



### Технические данные

Материал  
Нажимная кнопка: Полиамид / PA 6 GF30, чёрный цвет  
Ручка: Полиамид / PA 6 GF30, чёрный цвет

Поверхность: Термообработка, шероховатость поверхности 36, в соответствии с нормативами VDI 3400 Ref

Допуски по DIN ISO 2768-mk

## Ручки с кнопочными замками

53.4573.xxxx



### Описание

- Эти высококачественные ручки удобно использовать на металлических и стеклянных дверях всех типов;
- Привлекательный дизайн;
- Благодаря увеличенной длине рукоятки обеспечивается её хороший захват;
- Работают со всеми стандартными личинками для ключа, которые предлагает наша компания;
- Эти доказавшие свои рабочие качества ручки выполнены из материалов высокого качества, при этом гарантируется устойчивость окраски даже в присутствии озона;
- Для стеклянных дверей и больших нагрузок -исполнение с резьбой M28;
- В ассортименте присутствует широкий ряд различных вариантов исполнения;
- Не выпускаются в брызго- и пылезащищённом исполнении.



С личинкой или без личинки для ключа



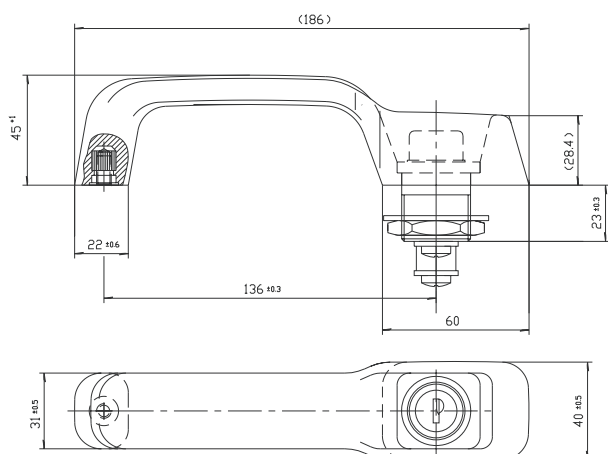
### Исполнение для листового металла

53.4574.xxxx / Ручки с кнопочными замками locks



### Исполнение для стекла / короткие или длинные

53.4573.xxxx / Ручки с кнопочными замками



### Технические данные

Материал  
Нажимная кнопка: сплав GD – Zn Al4 Cu1  
Ручка: Полиамид / PA 6 GF30, чёрный

Поверхность:  
Нажимная кнопка: Покрытие чёрной порошковой краской  
Ручка: Термообработка, шероховатость поверхности 36, в соответствии с нормативами VDI 3400 Ref

Допуски по DIN ISO 2768-mk

## Ручки с кнопочными замками

53.4576.xxxx



### Описание

- Лучший продукт в отрасли;
- Высококачественные ручки для стеклянных дверей всех видов
- Эргономичный дизайн – ручками приятно пользоваться, их удобно устанавливать;
- Работают со всеми стандартными личинками для ключа, которые предлагает наша компания;
- Ручки выполнены из материалов высокого качества, при этом гарантируется устойчивость окраски даже в присутствии озона;
- Для стеклянных дверей и больших нагрузок - исполнение с резьбой M28;
- Отличаются длительным сроком службы;
- Выпускаются в брызго- и пылезащищённом исполнении.

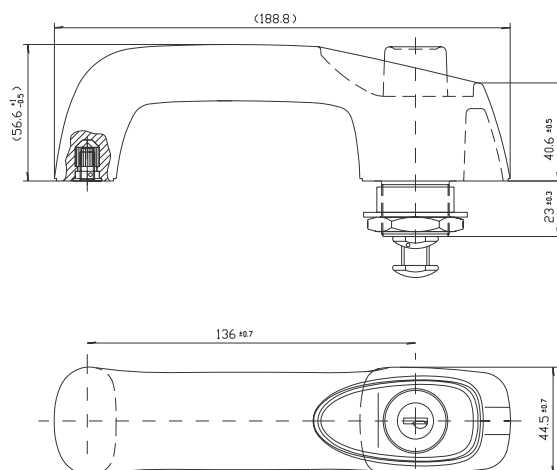


С личинкой или без личинки для ключа



### Исполнение для стекла / короткие или длинные

53.4576.xxxx / Ручки с кнопочными замками



### Технические данные

Материал  
Нажимная кнопка: полимер PBT  
PBT (полибутилтерефталат) + 30% GK  
Ручка: Полиамид / PA 6 GF30,  
чёрный цвет

Поверхность: Термообработка,  
шероховатость поверхности 36, в  
соответствии с нормативами VDI  
3400 Ref

Допуски по DIN ISO 2768-mk