

Замки дверей кабины

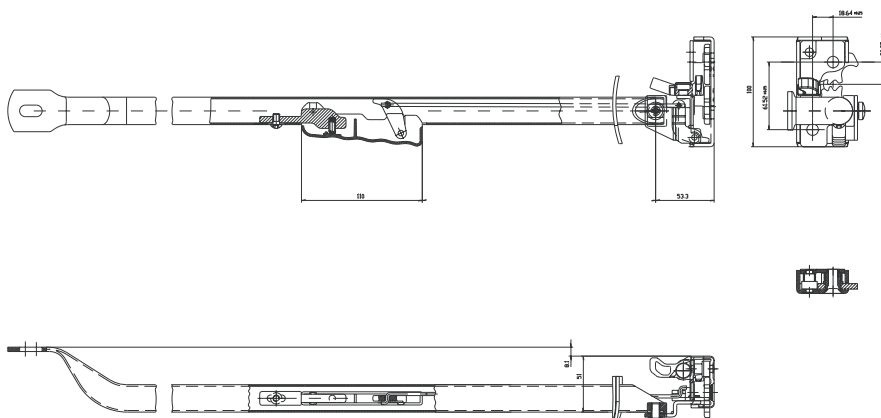
61.5201.xxxx



Описание

- Высококачественное изделие, спроектированное с учетом системного подхода! Защелка с двойным поворотом ключа, трубчатым рычагом и удобным механизмом открывания для дверей любого типа;
- Современная конструкция;
- Различные варианты открывания/Поставляется с кожухом или без него.
- Поставляется с рычагом или без него;
- Удобный узел на рычаге для открывания дверей изнутри;
- Различные варианты длины и изгиба рычага;
- Рычаг может поворачиваться на +/-20о относительно замка (без кожуха);
- Удобное открывание и закрывание двери с помощью рычага, прикрепленного к замку;
- Возможность соединения узла для открывания дверей изнутри и защелки с помощью тросов, штоков или боденовского троса;
- Рычаг снабжен подлокотником из губчатого материала (в исполнение Deluxe);
- Возможность дополнения тягой для газовой пружины;
- Узел для открывания дверей изнутри и защелка поставляются по отдельности;
- Большой выбор различных модификаций.

без кожуха

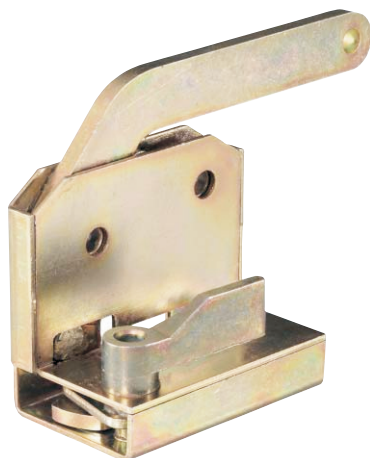


Технические характеристики

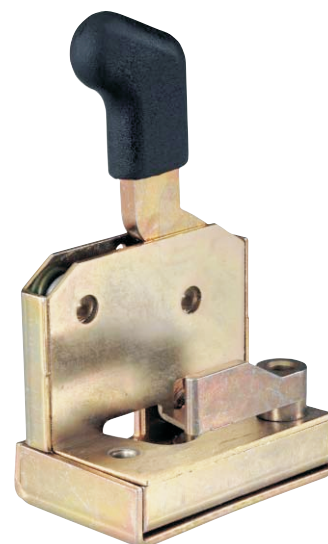
Материал	Сталь
Покрытие поверхности	
Защелка:	Fe/Zn 8 C
Ручкой:	KTL
Допуски	DIN ISO 2768-mK

Замки дверей кабины

61.4600.xxxx



61.4600.0032



61.4600.0001

Описание

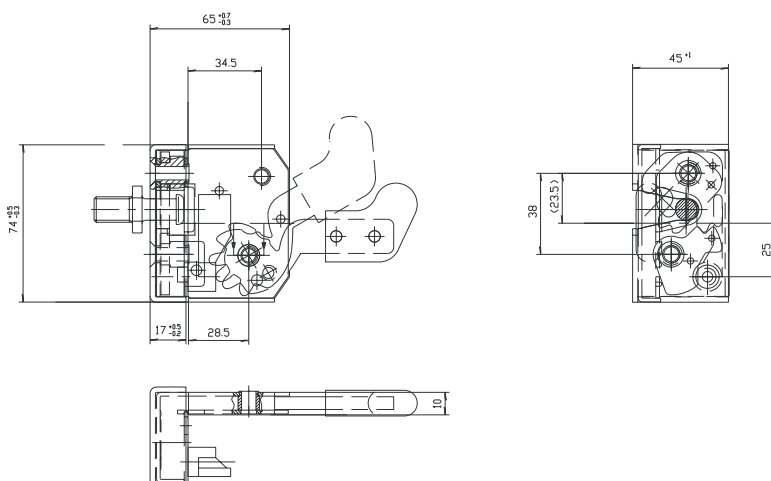
- Сочетание оригинальной конструкции с традиционно используемыми элементами!
- Защелка поворотного типа подходит для дверей малого и среднего размера;
- Закрытое исполнение, не требуется кожух;
- Различные варианты открывания;
- 4 крепежных отверстия под винты, подходит для большинства вариантов применения;
- Более 60 вариантов исполнения.

Технические характеристики

Материал: Сталь

Покрытие поверхности: Fe/Zn 8 C

Допуски: DIN ISO 2768-mK



Замки дверей кабины

61.5000.xxxx



Описание

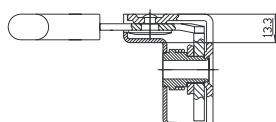
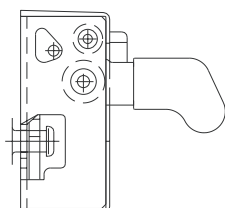
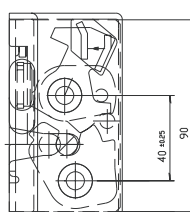
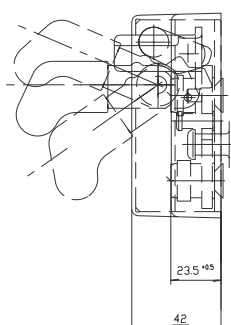
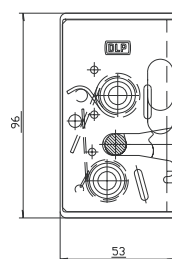
- Лучшая конструкция с одним поворотом защелки;
- Защелка поворотного типа подходит для дверей малого и среднего размера;
- Поставляется в исполнениях с кожухом или без него;
- Различные варианты открывания;
- Удобно использовать для панелей и багажника;
- Более 60 экономичных вариантов исполнения.

Варианты исполнения

61.5000.0041



61.5000.0049



Технические характеристики

Материал: Сталь

Покрытие поверхности: Fe/Zn 8 С

Допуски: DIN ISO 2768-mK

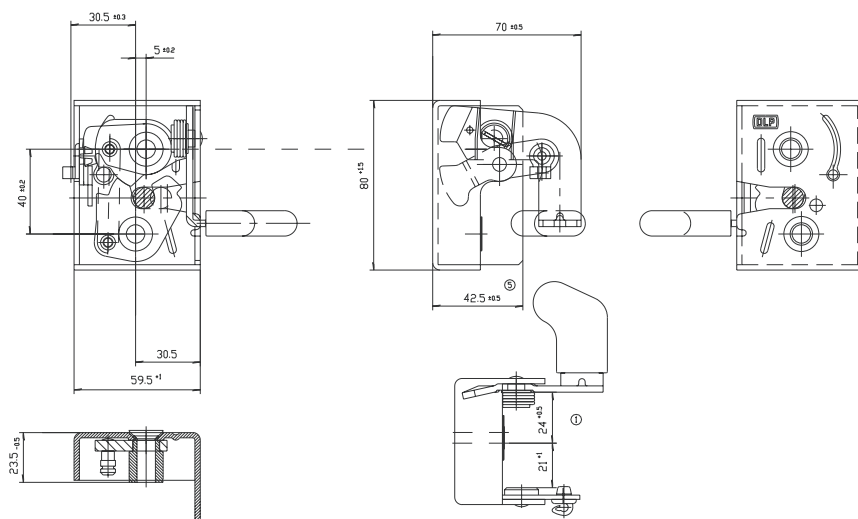
Замки дверей кабины

61.5002.xxxx



Описание

- Защелка поворотного типа подходит для дверей малого и среднего размера;
- Повышенная надежность благодаря применению штампованных деталей;
- Различные варианты открывания;
- Удобно использовать для панелей и багажника.



Технические характеристики

Материал: Сталь

Покрытие поверхности: Fe/Zn 8 C

Допуски: DIN ISO 2768-mK

Замки дверей кабины

61.5003.xxxx



Описание

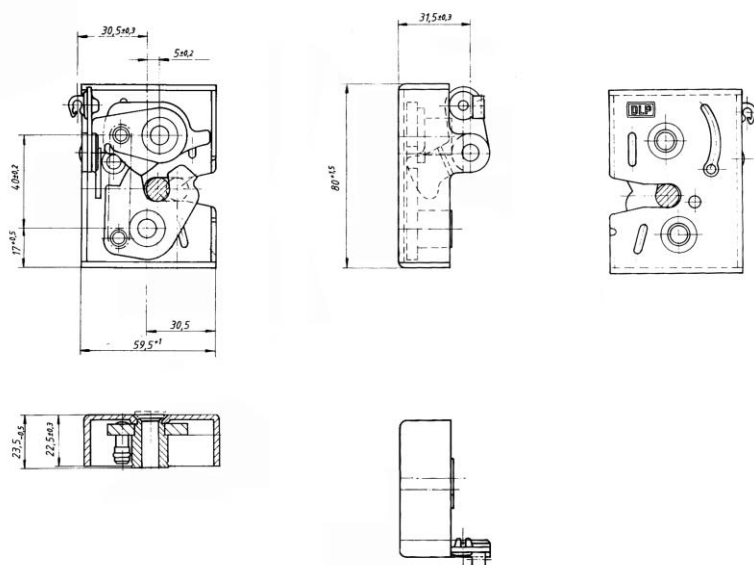
- Защелка поворотного типа подходит для дверей малого и среднего размера;
- Повышенная надежность;
- Различные варианты открывания;
- Удобно использовать для панелей и багажника;
- Поставляется с системой запирания дверей или без нее.

Технические характеристики

Материал: Сталь

Покрытие поверхности: Fe/Zn 8 C

Допуски: DIN ISO 2768-mK



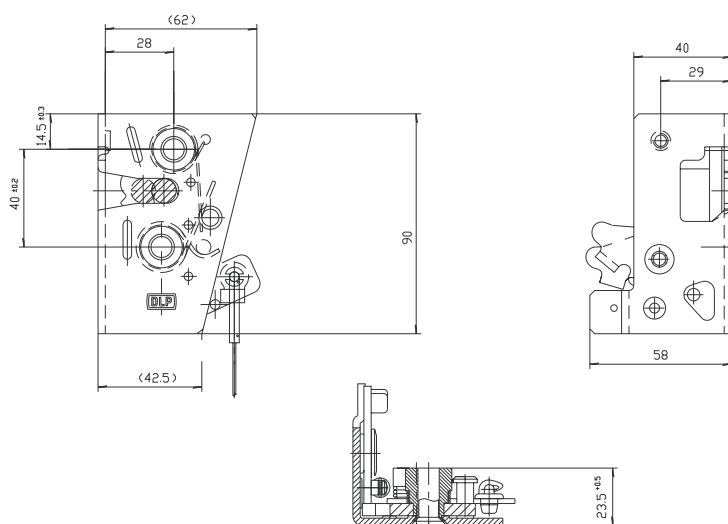
Замки дверей кабины

61.5004.xxxx



Описание

- Защелка поворотного типа подходит для дверей малого и среднего размера;
- Повышенная надежность;
- Различные варианты открывания;
- Удобно использовать для панелей и багажника;
- Поставляется с системой запирания дверей или без нее.



Технические характеристики

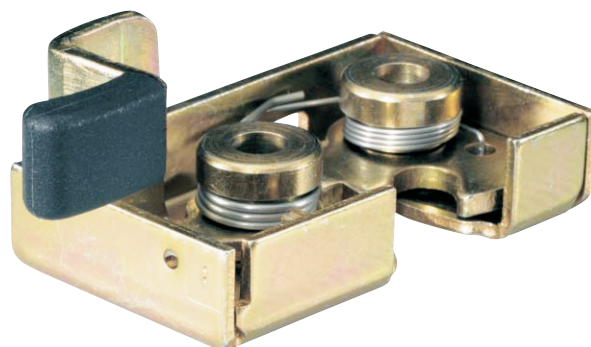
Материал: Сталь

Покрытие поверхности: Fe/Zn 8 C

Допуски: DIN ISO 2768-mK

Замки дверей кабины

61.5100.xxxx



Описание

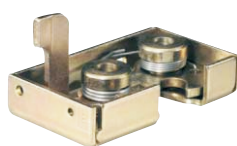
- Защелка поворотного типа подходит для дверей малого и среднего размера;
- Компактная конструкция;
- Поставляется с кожухом или без него;
- Различные варианты открывания;
- Удобно использовать для панелей и багажника;
- Экономичный дизайн.



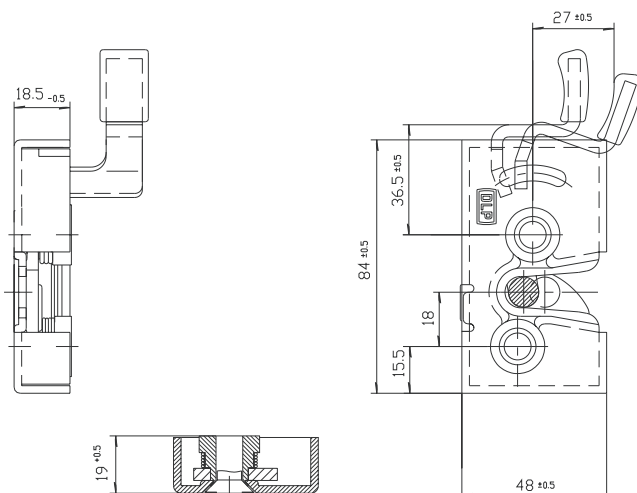
61.5100.9001

Варианты исполнения

61.5100.0007



61.5100.0013



Технические характеристики

Материал: Сталь

Покрытие поверхности: Fe/Zn 8 С

Допуски: DIN ISO 2768-mK

Замки дверей кабины

61.5101.xxxx



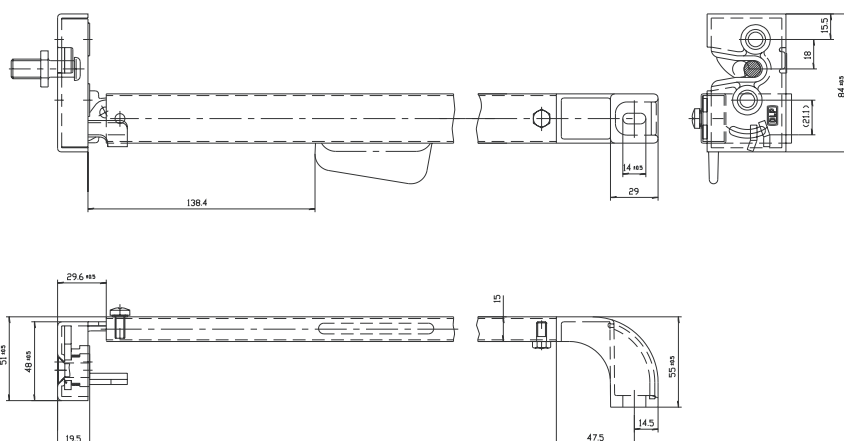
без кожуха

Описание

- Защелка поворотного типа подходит для дверей малого и среднего размера;
- Компактная конструкция/ Поставляется с кожухом или без него;
- Поставляется с рычагом прямоугольного сечения или без него;
- Эргономичный узел открывания на рычаге;
- Поставка с различной длиной рычага;
- Ограниченный угол поворота рычага относительно защелки;
- Возможность поставки с системой запирания дверей или без нее;
- Удобное открывание и закрывание двери с помощью рычага, закрепленного на защелке;
- Большой выбор экономичных вариантов исполнения.



61.5101.0045



Технические характеристики

Материал: Сталь

Покрытие поверхности:

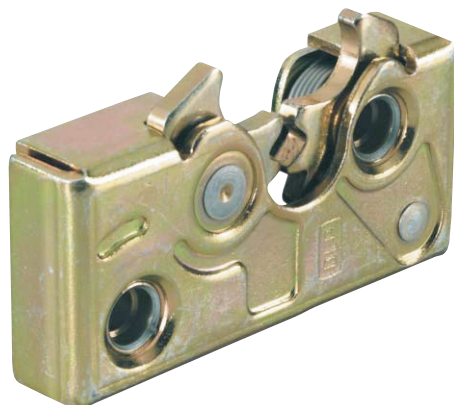
Замок: Fe/Zn 8 C

Ручка: KTL

Допуски: DIN ISO 2768-mK

Замки дверей кабины

61.5200.xxxx



61.5200.0009

Описание

- Защелка с двойным поворотом рассчитана на длительный срок службы и предназначена для установки на двери любого типа (в том числе с тяжелыми панелями), а также на крышки капота и багажника и окна кабины;
- Высочайшее качество и современная конструкция;
- Рассчитан на длительную (свыше 100 000 циклов) работу в тяжелых условиях;
- Различные варианты открывания;
- Рассчитан на работу при различных положениях защелки относительно роторов;
- Поставляется с системой запирания дверей или без нее ;
- Крепление с помощью всего двух винтов;
- Большой выбор различных модификаций.



61.5200.0001

Варианты исполнения

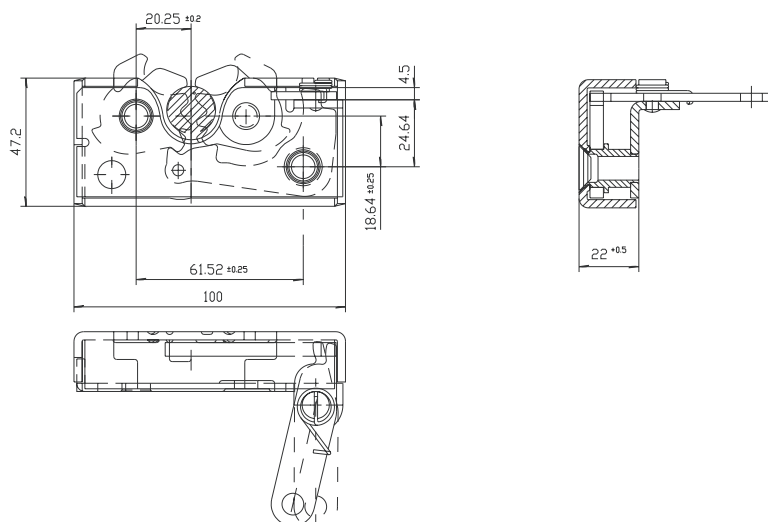
61.5200.0005



61.5200.0006



61.5200.0001



Технические характеристики

Материал: Сталь
Покрытие поверхности: Fe/Zn 8 C
Допуски: DIN ISO 2768-mK