

Замки люков и крышек

61.5000.xxxx

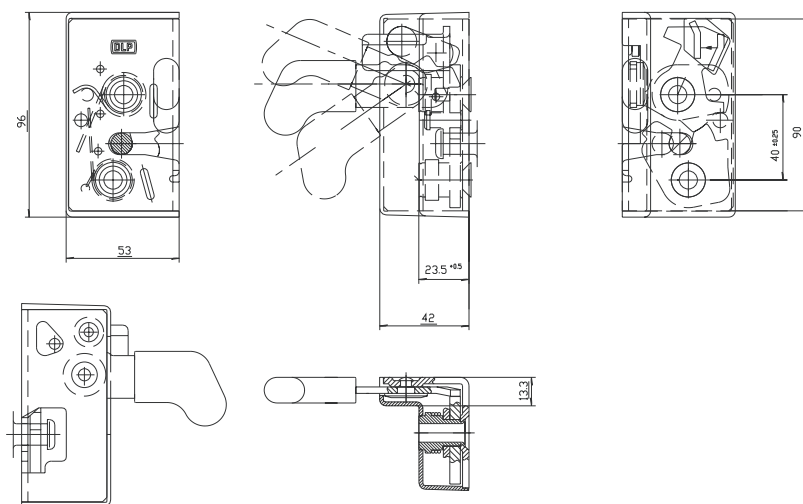


Описание

- Замок с поворотной защелкой для крышек капота или багажника;
- Поставляется с кожухом или без него;
- Различные варианты открывания;
- Большой выбор различных модификаций.



с кожухом



Технические характеристики

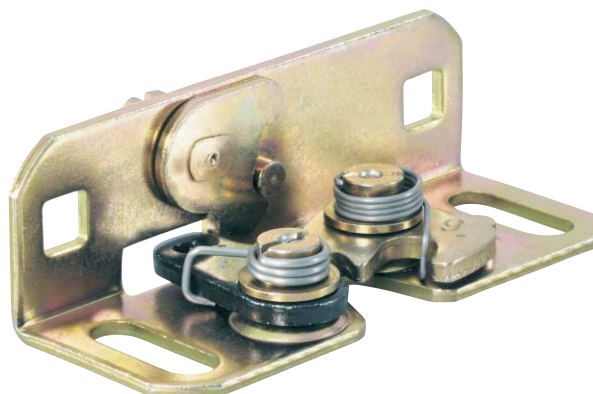
Материал: Сталь

Покрытие поверхности: Fe/Zn 8 C

Допуски: DIN ISO 2768-mK

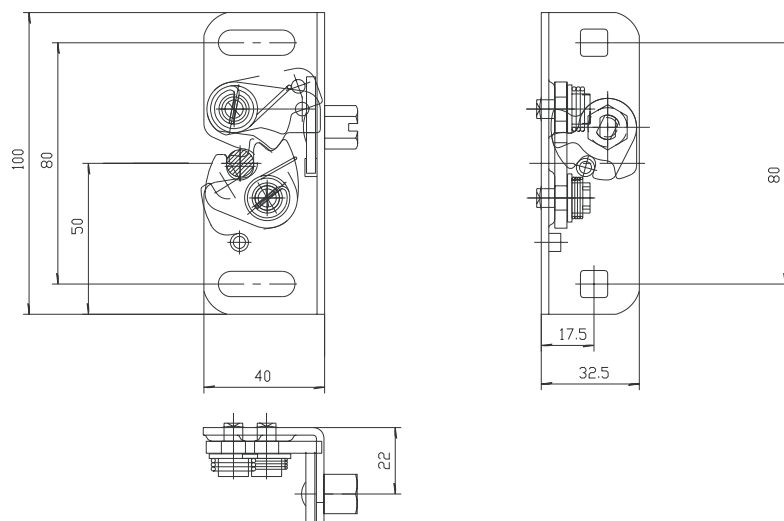
Замки люков и крышек

61.5035.xxxx



Описание

- Замок с поворотной защелкой, предназначенный для комбайнов;
- Подходит для установки на большинство типов панелей или служебных люков;
- Компактная конструкция;
- Не требует наружной ручки;
- Возможен заказ исполнения, открываемого с помощью специального приспособления;
- Вариант исполнения для США: поставляется с круглой ручкой;
- Запирание осуществляется только в одном положении.



Технические характеристики

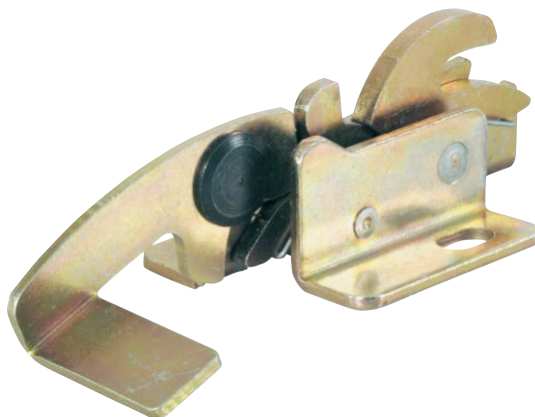
Материал: Сталь

Покрытие поверхности: Fe/Zn 8 C

Допуски: DIN ISO 2768-mK

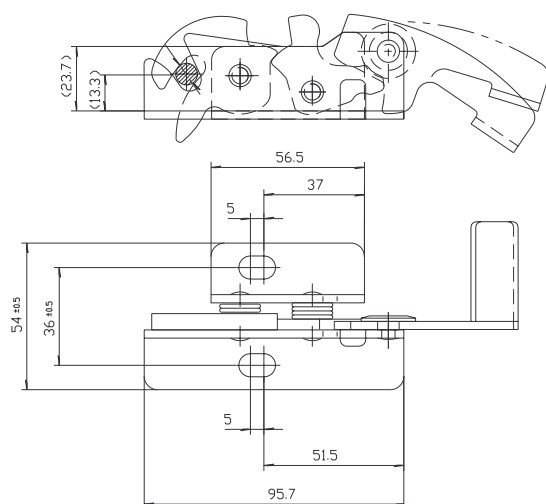
Замки люков и крышек

61.5036.xxxx



Описание

- Замок с поворотной защелкой простой конструкции для панелей и крышек капота или багажника;
- Предназначен для вариантов, когда установка замка затруднена;
- Простая установка за счет пазов для крепления;
- Открывается снаружи с помощью кнопки, поворотного колпачка или нажимной рукоятки;
- Исполнения поворотной защелки различного типа;
- Запирание осуществляется только в одном положении.



Технические характеристики

Материал: Сталь

Покрытие поверхности: Fe/Zn 8 C

Допуски: DIN ISO 2768-mK

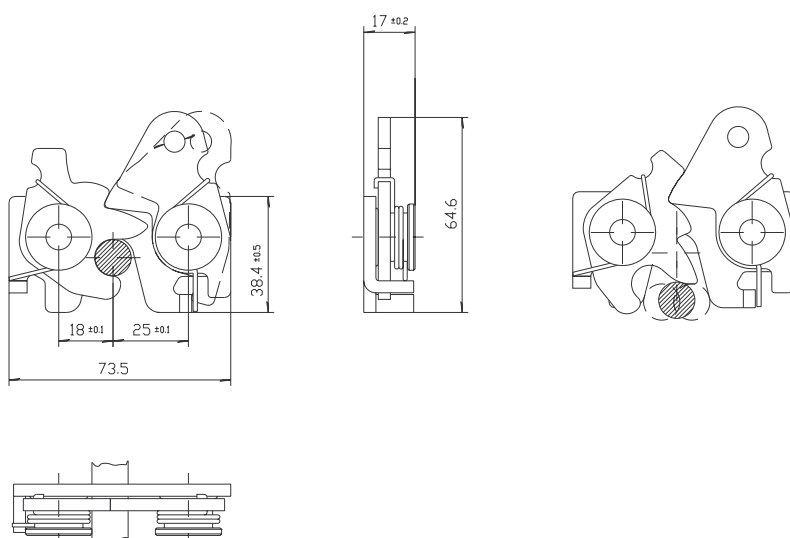
Замки люков и крышек

61.5039.xxxx



Описание

- Замок с поворотной защелкой, предназначенный для тяжелых условий эксплуатации;
- Высококачественное изделие, рассчитанное на длительный ресурс и значительные нагрузки;
- Компактная конструкция / Крепление с помощью всего двух винтов;
- Спускной рычажок защелки в различных исполнениях;
- Выпускается в исполнениях для защелок размером 8 и 12 мм;
- Обработка поверхности в различных вариантах для работы в исключительно неблагоприятных условиях (возможен вариант исполнения: 400-часовые испытания в солевой камере);
- Большой выбор различных исполнений;
- Оптимальное соотношение цены и качества.



Технические характеристики

Материал: Нержавеющая сталь

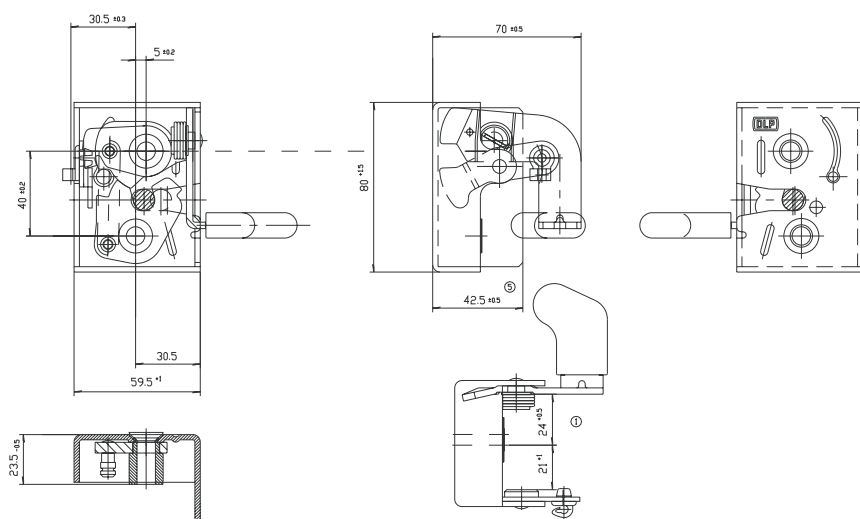
Обработка поверхности:
в зависимости от исполнения (см.
технические требования на
чертеже)

Допуски: DIN ISO 2768-mK



Описание

- Замок с поворотной защелкой, предназначенный для панелей и крышек капота или багажника;
- Поставляется с кожухом или без него;
- Различные варианты открывания;
- Большой выбор различных исполнений.



Технические характеристики

Материал: Сталь
 Покрытие поверхности: Fe/Zn 8 C
 Допуски: DIN ISO 2768-mK

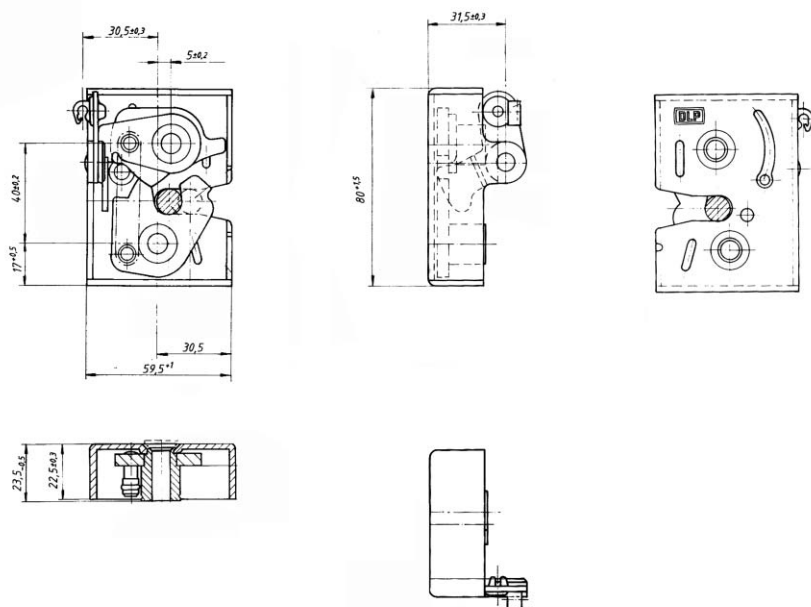
Замки люков и крышек

61.5003.xxxx



Описание

- Замок с поворотной защелкой, предназначенный для панелей и крышек капота или багажника;
- Поставляется с кожухом или без него;
- Различные варианты открывания;
- Большой выбор различных исполнений.



Технические характеристики

Материал: Сталь

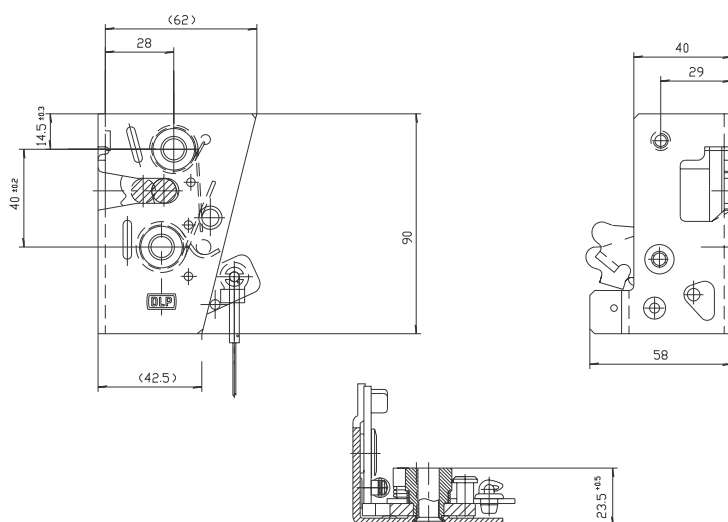
Покрытие поверхности: Fe/Zn 8 C

Допуски: DIN ISO 2768-mK



Описание

- Замок с поворотной защелкой, предназначенный для панелей и крышек капота или багажника;
- Поставляется с кожухом или без него;
- Различные варианты открывания;
- Большой выбор различных исполнений;
- Поставляется с личинкой замка или без нее.

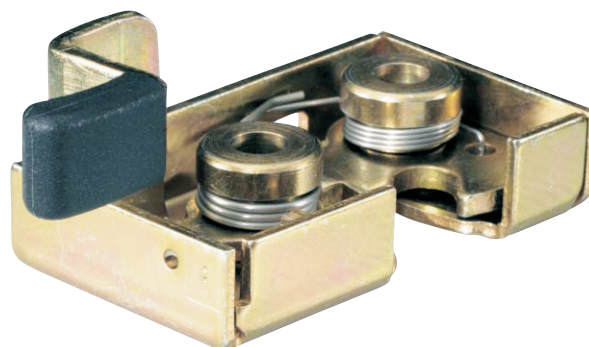


Технические характеристики

Материал: Сталь
 Покрытие поверхности: Fe/Zn 8 C
 Допуски: DIN ISO 2768-mK

Замки люков и крышек

61.5100.xxxx



Описание

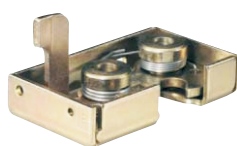
- Подходит для панелей и крышек капота или багажника;
- Замок с поворотной защелкой для окон малого и среднего размера или ветровых стекол;
- Компактная конструкция;
- Поставляется с кожухом или без него;
- Различные варианты открывания;
- Поворот с двумя положениями отсутствует.



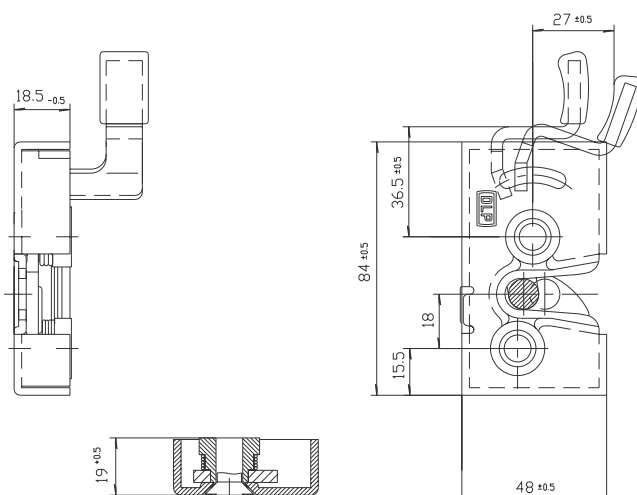
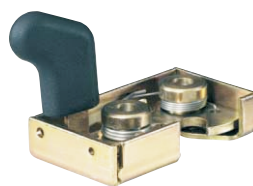
61.5100.9001

Варианты исполнения

61.5100.0007



61.5100.0013



Технические характеристики

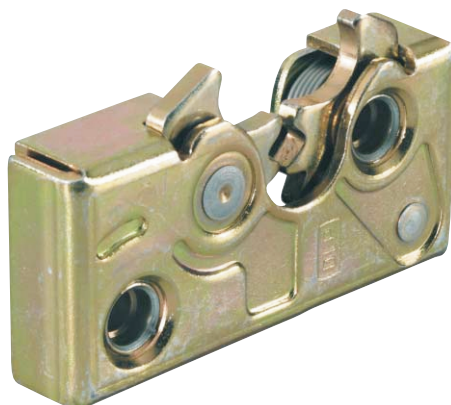
Материал: Сталь

Покрытие поверхности: Fe/Zn 8 С

Допуски: DIN ISO 2768-mK

Замки люков и крышек

61.5200.xxxx

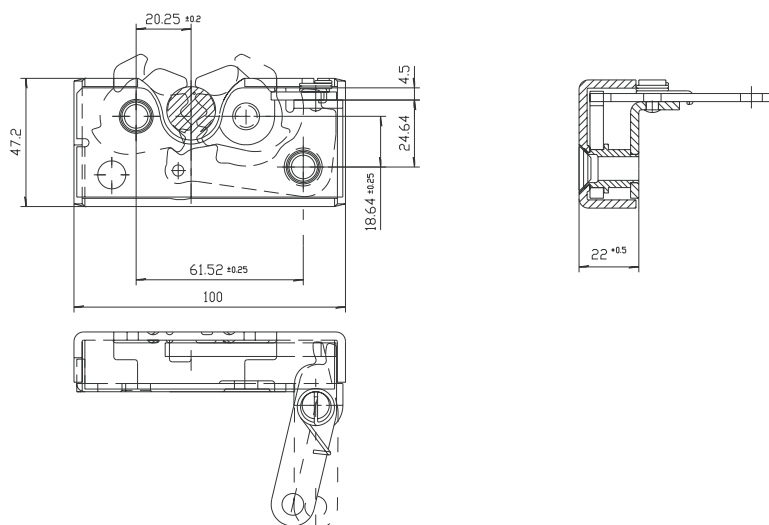


Описание

- Замок с двойной поворотной защелкой. Рассчитан на длительный срок службы и предназначен для установки на тяжелые панели, крышки капота и багажника или окна кабины;
- Высочайшее качество и современная конструкция;
- Рассчитан на длительную (свыше 100 000 циклов) работу в тяжелых условиях;
- Различные варианты открывания;
- Рассчитан на работу при различных положениях защелки относительно механизма;
- Крепление с помощью двух винтов;
- Большой выбор различных исполнений;
- Поставляется в исполнениях с личинкой замка или без нее.



61.5200.0009



Технические характеристики

Материал: Сталь

Покрытие поверхности: Fe/Zn 8 C

Допуски: DIN ISO 2768-mK